

# B 220kV

%

%%

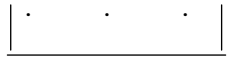
\$")

%&

\$")

6

%'



)\$<nw)!

% (

&) \$

%)

%

%\*

&)aa<sup>â</sup>

%+

\$")

%,

%-

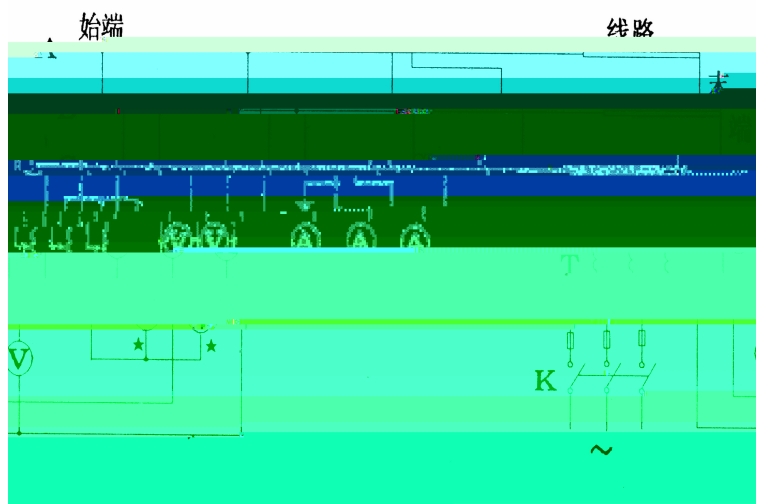
7JH

7JH

; =G

DH

%%\$



&

&" %

6%

\_\_\_\_\_

\_\_\_\_\_

fl Ł

6%

\_\_\_\_\_ fl # Ł

$\sqrt{\quad}$  fl # Ł

$\sqrt{\quad}$  fl # Ł

⊙%

⊙&

&\$\$

\$" \$-ž^\$" ( # #

\$" \$\*ž^\$" ' # #

\$" \$' ž^\$" & # #

\_\_\_\_\_ +\$v , )v

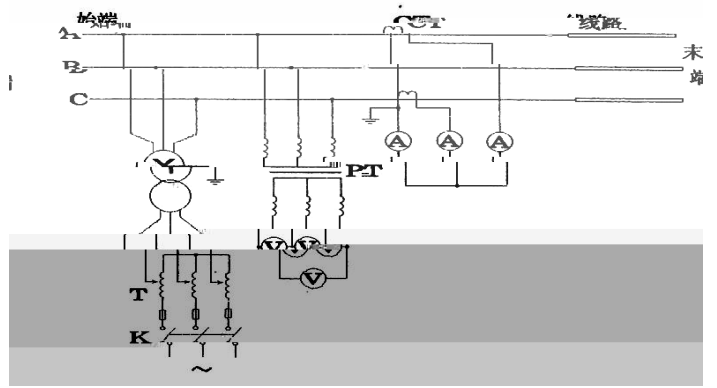
&" &

6& .



&&&

U



&" (

6( .

—

0

—

#

\* %\$

M1 \$" \*

\$" , LM

M2M

&")

6)

—

\$.

\*  $\hat{A} \hat{A} \hat{A}$

始端 CT 线路 末端



6)



\_\_\_\_\_

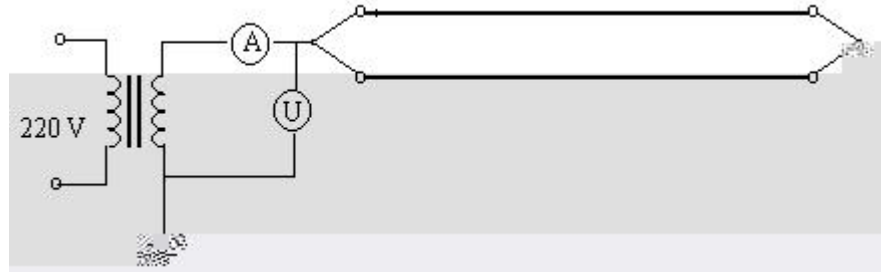
√ \_\_\_\_\_

\_\_\_\_\_ #

\_\_\_\_\_ #

√ \_\_\_\_\_ #

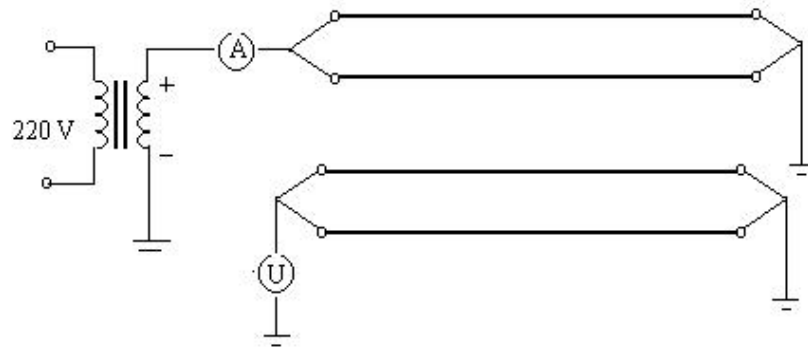
,)\$\$ # fl 七



— y %\$

\* %\$

\$" \* \$" , 七



—

\$" (! \$" \* fl

七

(  
("%

("'  
(" "% \$" &) » &) \$» w &  
(" " & \$" \$) Ç : %Ç : w &  
(" "' \$" %' \* \$V w &  
(" "( (\$5

&5

("(  
(")

(" \*  
(" \* "%

(" \* "&  
(" \* "'  
(" \* "(  
)  
) "%  
) "&

&) I

fI %\$ \$I

U

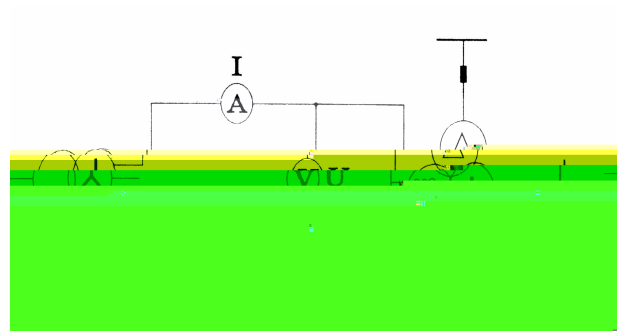
V

%\$ \$I

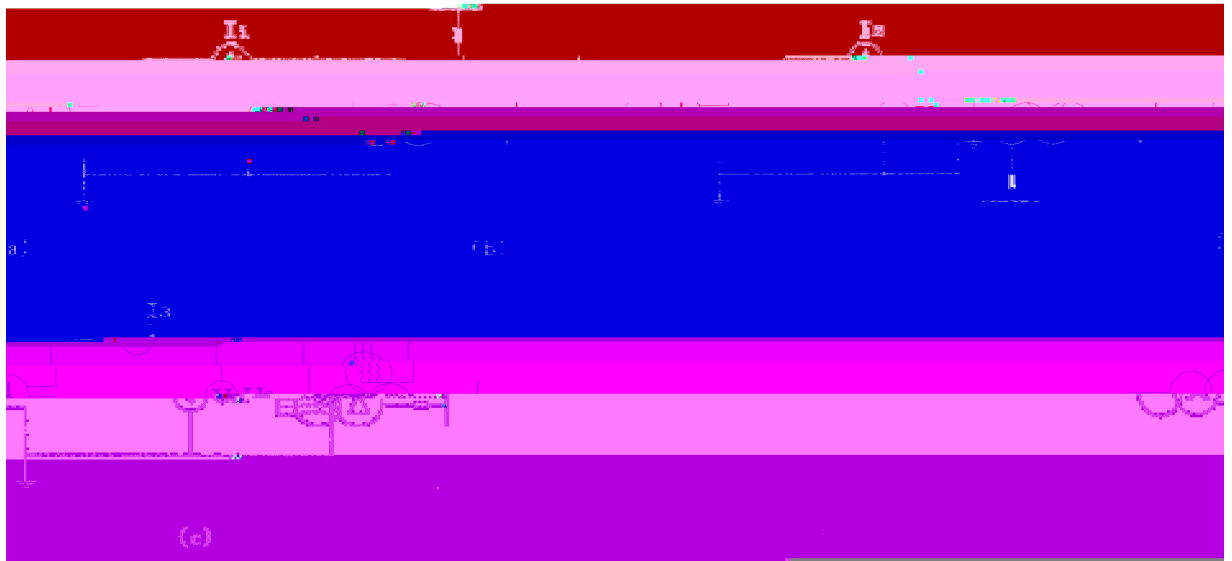
W

X"

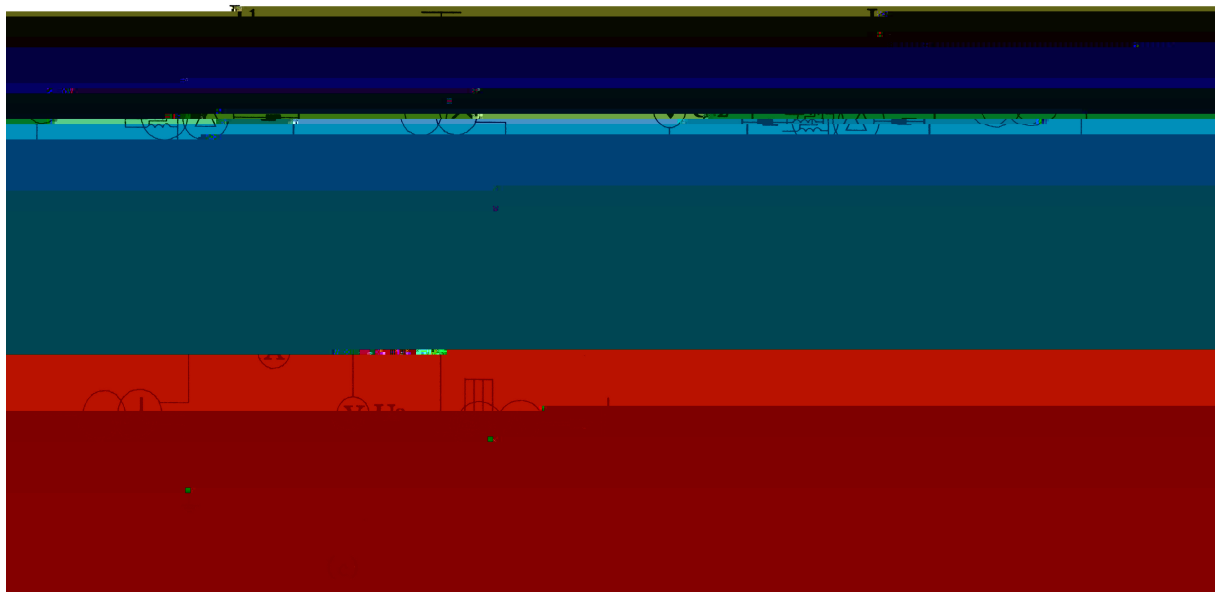
% &



6%%M#M# M# #M M# #



6%  $M\#M\#$



6%  $M_s\#$

fl V

$X_{\%}$  flU

$X_{\&}$

!

X

W

